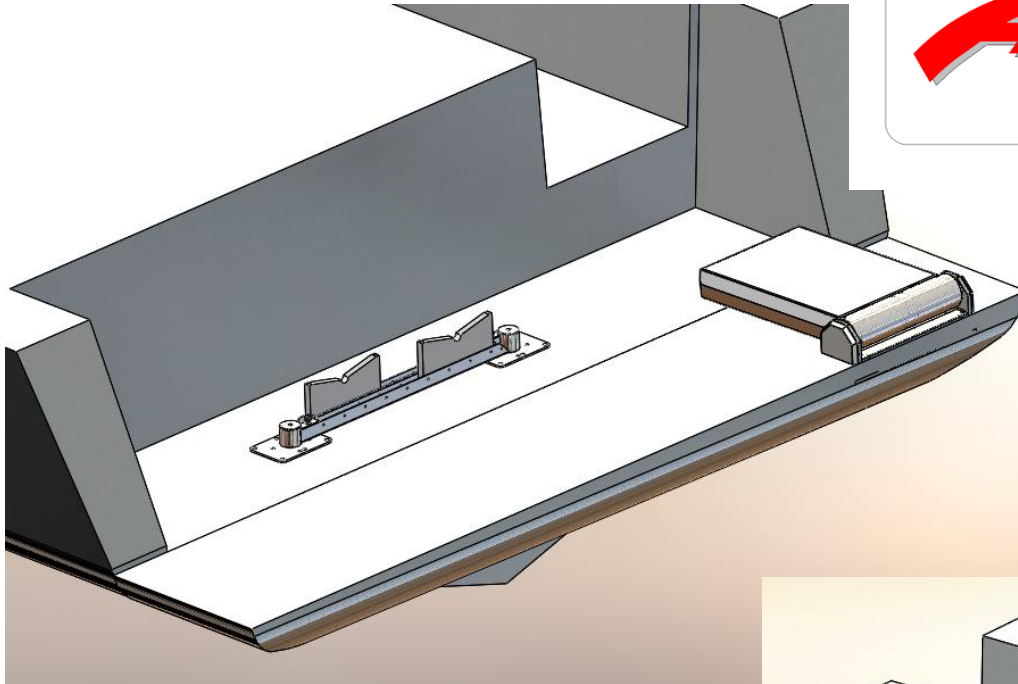
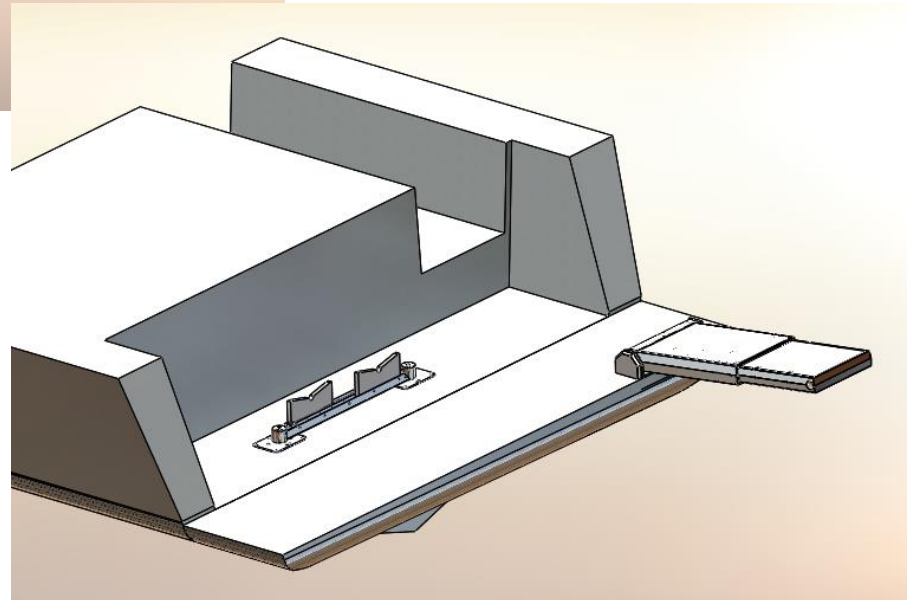


## Ausgangssituation



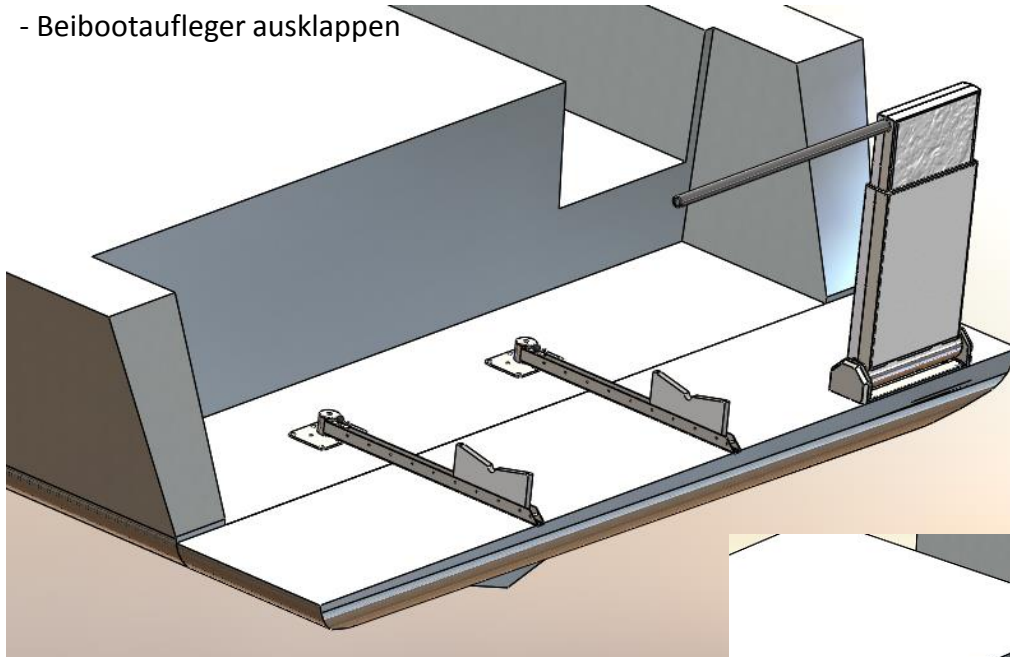
*Konzept für die Benutzung einer  
Kompakten Gangway mit dem  
Zusatznutzen Beiboot oder  
Jetski heben und stabil parken*

## Gangway Benutzung



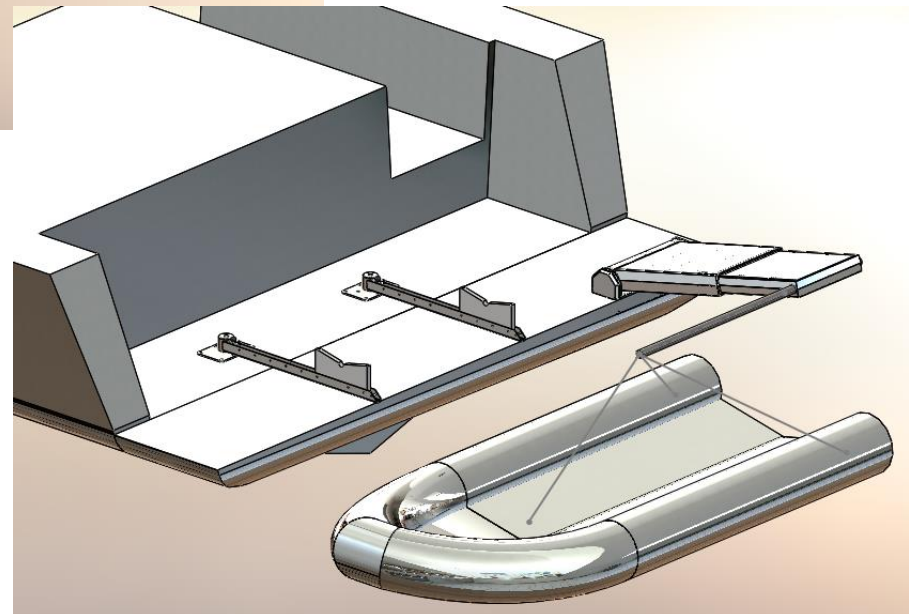
## Vorbereitung für Beiboot-Anhebung

- Haltestab einstecken
- Beibootaufleger ausklappen

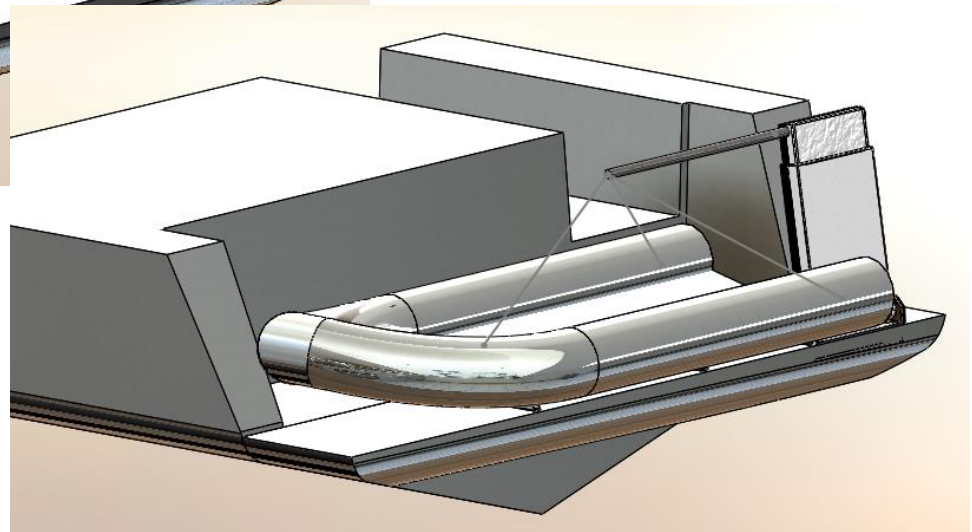
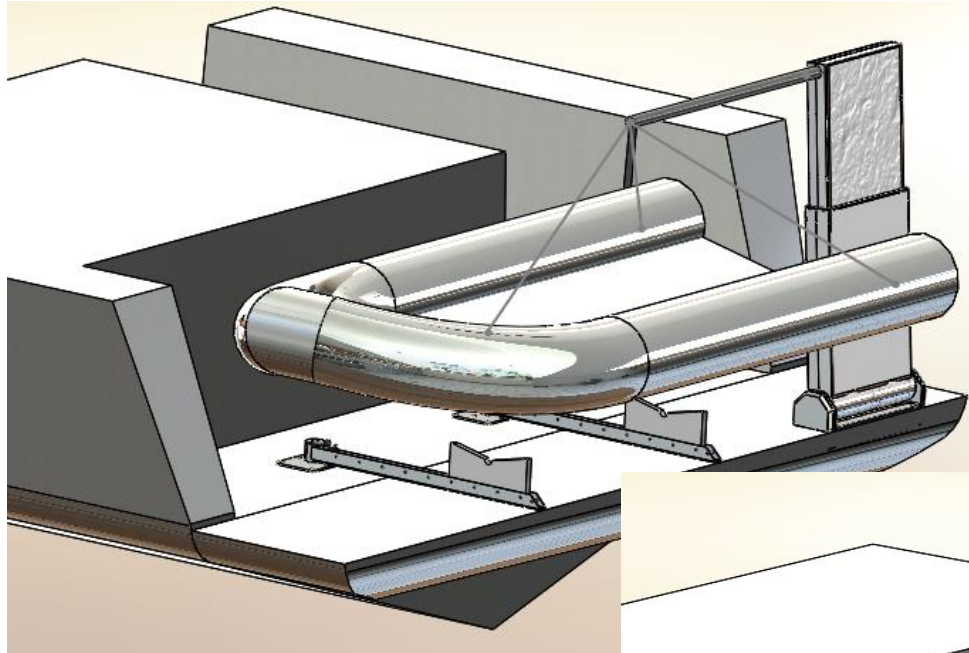


## Fixieren

- Ausfahren und Heissgeschirr befestigen



## Anheben und Absetzen



# Darstellungen und Abmaße

